

**ABB**

Built-in  
Technology

**Winride 盈照**

产品说明书

# VEJ真空断路器

12 kV, ...4000 A, ...40 kA



# 目录

<b>1. 概述</b>	03
<b>2. 资质</b>	04
<b>3. 产品特点</b>	05
<b>4. 使用条件</b>	06
<b>5. 结构与功能</b>	07
<b>6. 技术参数</b>	10
<b>7. 外形尺寸</b>	16
<b>8. 电气原理图</b>	23
<b>9. 运输与存储</b>	26
<b>10. 订货信息</b>	27

# 1. 概述

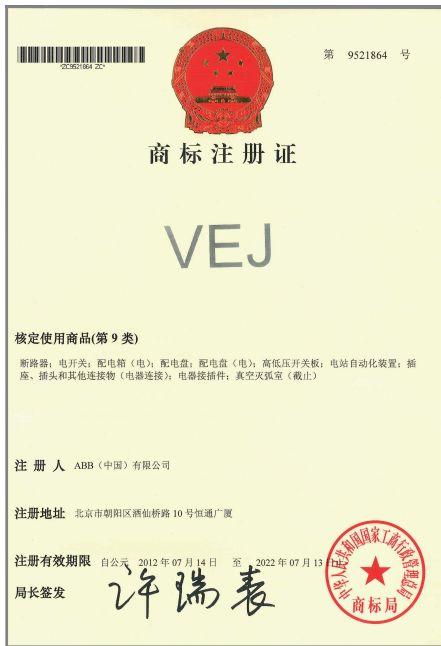
VEJ断路器采用整体浇注的全密封极柱，以及功能模块化设计的操动机构，是ABB集团全球研发设计和制造生产技术的完美结合，广泛应用于公共设施、工业、交通运输、建筑等配电领域。

- 卓越性能的通用型产品
  - 执行ABB集团产品质量标准
- 丰富的运行经验
  - VEJ产品的安全运行经验
  - 使用环境温度可达-25°C
  - 广泛地应用于多种柜型
- 高可靠性及专业技术
  - ABB模块化操作机构
  - ABB真空灭弧室
  - 严谨的设计理念
  - 专业的制造技术

VEJ真空断路器在西安高压电器研究院有限责任公司实验认证中心通过了全套型式试验，还在电力工业无功补偿成套装置质量检验测试中心通过了开合电容器组试验，性能达到C2-E2-M2级。此外，该断路器在中国船舶重工集团公司第704研究所通过了低温试验验证。



# 2. 资质



### 3. 产品特点

专业·可靠·创新



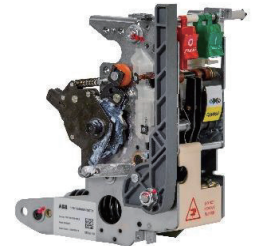
专业  
ABB真空灭弧室



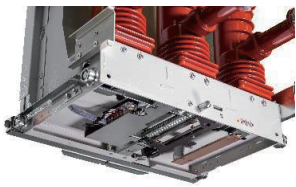
专业  
全固封极柱



创新  
卡扣式面板



可靠  
ABB模块化操动机构



创新  
一体式底盘车



可靠  
交直流通用线圈

## 4. 使用条件

### 1. 正常使用条件

按照GB/T 11022-2011《高压开关设备和控制设备标准的共同技术条件》及IEC 62271-1中的规定,下面列出VEJ真空断路器正常使用条件的限额值:

- 一周围空气温度最高值为+40°C;在24小时内测得的平均值不大于+35°C;周围空气温度最低值为-25°C
- 在24小时的时间内测得的相对湿度平均值不超过95%;在24小时内测得的水蒸气压力平均值不超过2.2kPa;在1个月的时间内测得的相对湿度平均值不超过90%;在1个月的时间内测得的水蒸气压力平均值不超过1.8 kPa
- 装设地点海拔高度不超过1000 m
- 地震烈度不超过8级,水平加速度:人工合成地震波0.25 g,正弦共振拍波0.15 g
- 周围空气应没有明显地受到尘埃、烟、腐蚀性和/或可燃性气体、水蒸气或盐雾等的污染
- 在二次系统中感应的电磁干扰的幅值不超过1.6 kV

### 2. 特殊使用条件

对于断路器在特殊条件下使用,由用户与制造厂协商并取得一致意见。通常以下使用条件将会被制造厂考虑。

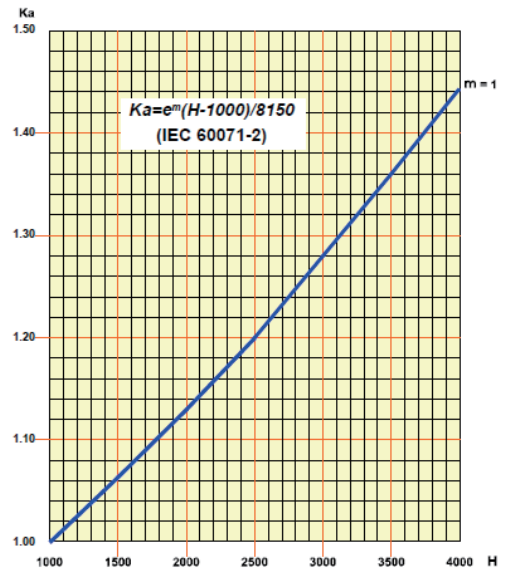
- 海拔高度  
空气的绝缘性能随着海拔的升高而下降,因此在高海拔条件下使用时必须考虑到此现象对开关外绝缘的影响。灭弧室内部的绝缘不会受到任何影响,因为其绝缘能力是由真空保证的。

如果开关安装在1000 m海拔以上的地区,在绝缘部件的设计阶段即应该考虑到海拔高度的影响。

在这种情况下必须要考虑一个修正系数,系数可从右图表中查得,此图表基于GB/T 11022和IEC 60694标准。以下给出一个基于上述修正原理所进行的算例:

例:

- 安装海拔: 2000 m
- 额定电压: 12 kV
- 工频耐受电压: 42 kVrms
- 雷电冲击耐受电压: 75 kVp
- Ka系数,从图表中查得: Ka=1.13
- 从上述参数可得,元器件必须能够耐受(海拔零米高度处的试验条件)



- 工频耐受电压:  $42 \times 1.13 = 47.5$  kVrms
- 雷电冲击耐受电压:  $75 \times 1.13 = 84.7$  kVp  
以上计算结果表明,使用在高海拔地区的断路器,必须在零海拔地区有能力承受更高的绝缘水平测试。具体的断路器选型请联系制造厂商。
- 周围空气温度
  - 高温条件(大于40°C)断路器需要降低额定电流或者加装风机强制散热
  - 低温条件(至-25°C)需在订货时特殊备注
- 装设地特殊的气候  
户内开关设备一般不用于高湿度和/或有较大的温度骤变的气候条件下的,否则必须
  - 制定预防措施以避免腐蚀或其他危害的产生
  - 装设预防装置(如电加热器)以消除凝露现象

## 5. 结构与功能

### 1. ABB模块化操动机构

VEJ真空断路器采用弹簧储能、自由脱扣的模块化机械操动机构；分、合闸操作性能与操作者无关；储能及分、合闸均可通过手动进行操作，也可通过电动进行操作；此操动机构能耗低、概念简单、使用方便，可以自由选配能够简单快速安装的二次附件；断路器具有储能状态和分、合闸状态以及操作次数指示，均可通过前面板进行观察；朴素的设计思想带来了元器件的高可靠性。

### 2. 整体浇注的全固封极柱

真空灭弧室被整体浇注在环氧树脂中，整体浇注式的极柱结构更坚固，可为真空灭弧室提供更加充分的保护，并可消除灰尘和潮气对灭弧室的外绝缘能力的影响，内、外波纹设计的极柱，不需额外的爬距增大器，爬电距离即可大于240 mm，完全满足在DL标准规定的II级污秽条件下使用的要求；灭弧室将开关的主触头永久密封在真空环境中，构成开断灭弧单元；操动机构正面布置于极柱前方的金属壳体内，其操动性能与灭弧室开合性能的最佳配合，使断路器整体性能更为安全可靠；同时这种紧凑的结构也保证了断路器的坚固和机械可靠性。

### 3. 可靠的安全联锁

断路器还配置了完备的联锁功能，可防止危险和错误的操作：

断路器的前横梁装有定位联锁件，该定位连锁件和开关柜相配合，只有手车完全摇到试验位置（手车底盘和横梁完全靠紧）时，横梁上的把手才能活动。

手车操作手柄插入时必须到位，断路器才能进行摇进摇出操作。当接地开关闭合时，有闭锁装置禁止断路器摇进工作位置。

闭锁装置闭锁断路器处于合闸状态下进行摇进摇出操作；当断路器处于中间位置时，也有闭锁装置闭锁断路器不能合闸（无论电气和机械操作）；根据要求，还可配置断路器室门打开状态下不能摇进摇出的闭锁装置。

断路器拥有完善的电气闭锁（可选）、配合适当的开关柜可完成安全的配电功能。

除了隔离梅花触头和连接到辅助电路的带软管的航空插组件外，可抽出式的断路器可实现在开关柜门关闭的条件下进行断路器的摇进/摇出操作。

防误插针矩阵可防止不同额定电流的断路器运行在错误的开关柜中。

### 4. 机械防跳

断路器的操动机构装配有机械防跳装置，可避免与综合保护装置产生电气冲突，同时防止断路器在持续的机械或电气命令下再次合闸。

当一个合闸命令和分闸命令（远方或就地）同时存在时，断路器将会持续不断地反复分合闸。防跳装置保证了如果一个合闸操作后紧跟一次分闸操作时，前面的这个合闸命令不会引起第二次合闸操作，则前一个合闸命令必须先消失，之后再重新发出。此外，断路器的防跳装置使得断路器仅在以下条件都满足时才能被合闸：

- 操动机构储满能
- 分闸按钮未按下和/或分闸脱扣器（-M01/M02）未起动
- 断路器处于分闸状态

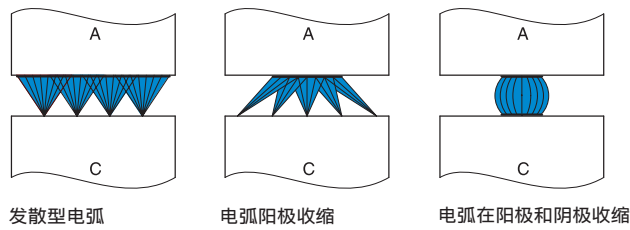
### 5. 完善的配件

断路器设计有完整系列的二次附件以满足所有安装使用的要求。

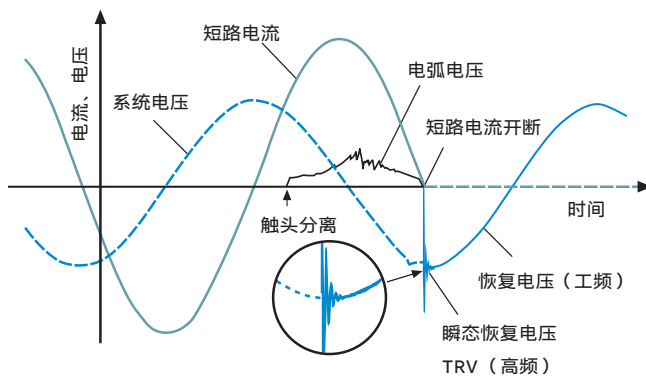
操动机构拥有标准系列的附件和备品备件，订购简单。

所有附件可从断路器正面方便安装。二次控制线的连接通过插头-插座完成。

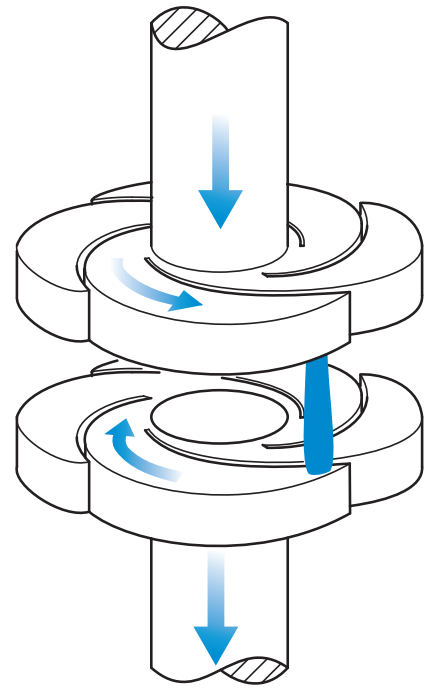
断路器的使用、维护和运行都非常的简单。



电弧在真空灭弧室中从发散型到收缩型的转化过程的示意图



单相真空灭弧过程中的电流和电压发展趋势



横向磁场触头和旋转电弧

### ABB真空灭弧室的开断原理

在一个真空灭弧室内，真空电弧随着载流触头的分离而产生，并维持到电流过零点结束，电弧可受到磁场的影响。

### 真空电弧 - 发散型或收缩型

随着触头的分离，阴极触头的整个表面形成多个独立的斑点，阴极斑点产生的金属蒸气维持着真空电弧。

发散型真空电弧的特征是电弧扩散覆盖到触头表面并平均分配热应力。

在真空灭弧室的额定电流范围内，电弧总是发散型的。触头的烧蚀可以忽略不计，因此额定电流开断次数可以非常高。

随着开断电流的升高（超过了额定值），根据霍尔效应，发散型电弧有向收缩型电弧转变的趋势。

电弧从阳极开始收缩，随着电流的进一步增加电弧的轮廓将收缩得更加锐利明显。在燃起电弧的区域中触头温度将会升高，同时带来巨大的热应力。

为了防止触头过热及过度烧蚀，电弧被磁场驱动保持旋转。旋转的电弧可以看作一段通过电流的运动着的导体。

### ABB螺旋形状的真空灭弧室触头

ABB螺旋触头的特殊形状可在弧柱运动的范围内产生一个横向的磁场，并且在触头边缘的区域磁场强度最大。

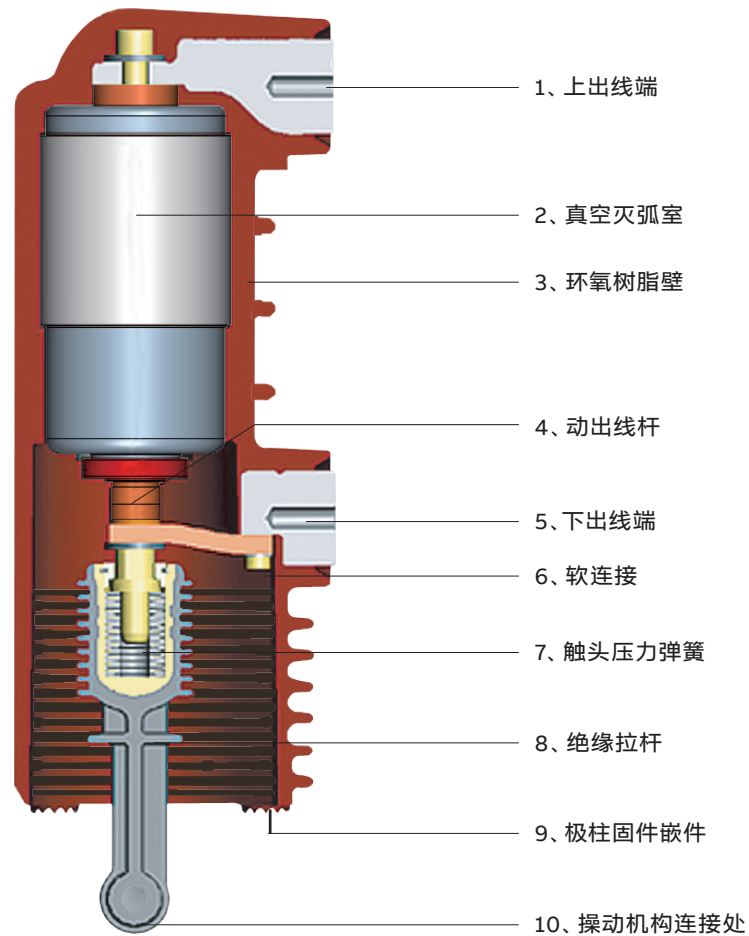
电磁场由电弧本身产生，切线方向的电流分量产生的磁场导致电弧围绕触头轴线快速旋转。

相比固定不动的收缩型电弧，被驱动旋转的电弧掠过了更大范围的触头表面。

这种方式，不光减少了触头上的热应力、大幅减小了触头的烧蚀，还使极高短路电流的真空开断变得可能。

ABB的真空灭弧室属于电流零点开断灭弧室，无重击穿。

当电流过零时电弧自然熄灭，残留的电荷和金属蒸气快速复合或凝聚，在微秒级的时间内触头间的绝缘强度就可以建立起来。



固封极柱示意图

**安装方式**

VEJ断路器操动机构正面布置，有固定式和可抽出式两种安装方式。

**应用场合**

VEJ断路器使用在配电系统中，可适用于控制和保护电缆、架空线、变压器、马达、发电机和电容器组。

**标准**

VEJ断路器符合GB/T 1984相关标准。VEJ断路器已经通过了以下的各种试验，可保证在任何正常安装条件下安全可靠地服役。

- 型式试验：温升、工频耐压、雷电冲击耐压、短时和峰值耐受电流、机械寿命、短路电流开合能力及空载电缆开合试验。
- 例行测试：主回路工频耐压、辅助和控制回路绝缘性能、主回路电阻、机械和电气操作。

**运行安全**

VEJ断路器拥有完善的机械和电气闭锁（可选），配合适当的开关柜可完成安全的配电功能。

闭锁机构可防止不正确的操作并能高度保证操作者的人身安全。

钥匙和挂锁装置可保证正确的合分闸操作和/或摇进摇出操作。

门闭锁装置可保证断路器只能在开关柜柜门关上的时候进行摇进摇出操作。

防误插针矩阵可防止不同额定电流的断路器运行在错误的开关柜中。

## 6. 技术参数

### 6.1 VEJ技术参数 (...12 kV, ...4000 A, ...40 kA)

型号	单位	VEJ 1206-25	VEJ 1212-25	VEJ 1206-32	VEJ 1212-32
额定电压	kV	12	12	12	12
额定电流	A	630	1250	630	1250
额定频率	Hz	50	50	50	50
额定工频耐受电压 (1 min)	kV	42	42	42	42
额定雷电冲击耐受电压 (峰值)	kV	75	75	75	75
额定短路开断电流	kA	25	25	31.5	31.5
额定短路关合电流 (峰值)	kA	63	63	80	80
额定短时耐受电流 (4 s)	kA	25	25	31.5	31.5
额定峰值耐受电流	kA	63	63	80	80
额定电缆充电开断电流	A	25	25	25	25
单个电容器组开断电流	A	400	800	400	800
背对背电容器组开断电流	A	400	400	400	400
主回路电阻	$\mu\Omega$	65	55	65	55
触头开距	mm	8-12	8-12	8-12	8-12
超行程	mm	2.5-5	2.5-5	2.5-5	2.5-5
合闸时间	ms	40-60	40-60	40-60	40-60
分闸时间	ms	25-40	25-40	25-40	25-40
平均合闸速度	m/s	0.8-1.8	0.8-1.8	0.8-1.8	0.8-1.8
平均分闸速度	m/s	1.0-1.8	1.0-1.8	1.0-1.8	1.0-1.8
触头合闸弹跳时间	ms	$\leq 2$	$\leq 2$	$\leq 2$	$\leq 2$
三相触头合闸不同期性	ms	$\leq 2$	$\leq 2$	$\leq 2$	$\leq 2$
三相触头分闸不同期性	ms	$\leq 2$	$\leq 2$	$\leq 2$	$\leq 2$
分闸反弹幅值	mm	$\leq 2$	$\leq 2$	$\leq 2$	$\leq 2$
触头允许磨损厚度	mm	$\leq 2$	$\leq 2$	$\leq 2$	$\leq 2$
断路器分级		C2/E2/M2	C2/E2/M2	C2/E2/M2	C2/E2/M2

注：※4000 A断路器运行时需带强制风冷。





分合闸脱扣器及合闸闭锁电磁铁

## 6.2 附件技术参数

### 6.2.1 并联分闸脱扣器 (-MO1)

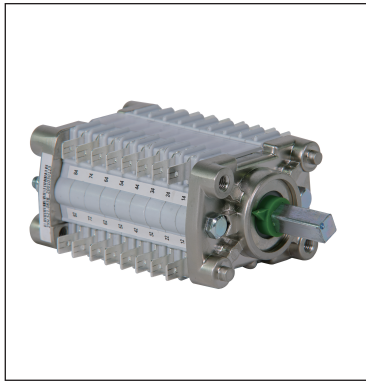
可实现断路器分闸的远方控制。此脱扣器交直流电源通用操作。可由脉冲命令触发，最短脉冲电流持续时间应不小于100 ms。

特性	
额定电压Un	110…132 V DC/AC 220~250 V DC/AC
动作电压范围	65…110% (DC) Un 85…110% (AC) Un
涌入功率 (Ps)	200 W (DC) ; 200 VA (AC)
是否允许长期通电	不允许
分闸时间	25…40 ms
耐压水平	2000 V (1 min)

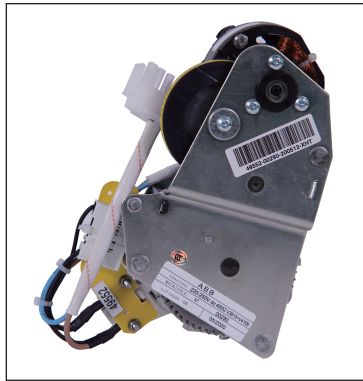
### 6.2.2 并联合闸脱扣器 (-MC)

可实现断路器合闸的远方控制。此脱扣器交直流电源通用操作。可由脉冲命令触发，最短脉冲电流持续时间应不小于100 ms。

特性	
额定电压Un	110…132 V DC/AC 220~250 V DC/AC
动作电压范围	65…110% (DC) Un 85…110% (AC) Un
涌入功率 (Ps)	200 W (DC) ; 200 VA (AC)
涌流持续时间	约100 ms
持续工作功率 (Pc)	DC<5 W; AC<5 VA
是否允许长期通电	允许
合闸时间	40…60 ms
耐压水平	2000 V (1 min)



分合闸状态辅助触点



储能电机



储能状态辅助触点

### 6.2.3 合闸闭锁电磁铁 (-RL1)

只有当合闸闭锁电磁铁上电后，断路器才能进行合闸操作。

特性	
额定电压Un	110…132 V DC/AC 220~250 V DC/AC
动作电压范围	65…110% (DC) Un 85…110% (AC) Un
涌流持续时间	约150 ms
是否允许长期通电	允许
持续工作功率 (Pc)	DC<10 W; AC<10 VA
耐压水平	2000 V (1 min)

### 6.2.4 储能电机 (-MS)

储能电机可对断路器操动机构的合闸弹簧自动进行储能操作。当断路器合闸完成后，储能电机应立即自动对合闸弹簧进行重新储能。

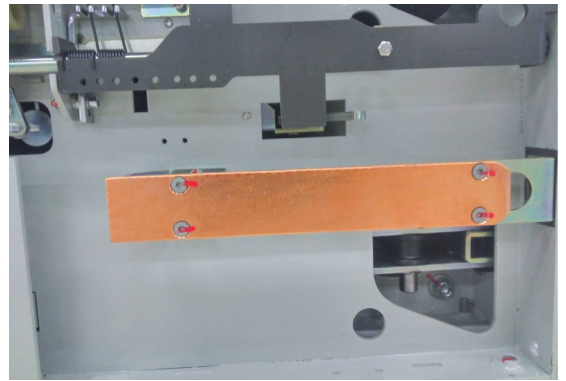
在失电或是检修时，合闸弹簧也可通过手动进行储能（通过外置的储能手柄）

特性	
额定电压Un	110…132 V DC/AC 220~250 V DC/AC
动作电压范围	65…110% (DC) Un 85…110% (AC) Un
涌入功率 (Ps)	600 W (DC) ; 600 VA (AC)
额定功率 (Pc)	200 W (DC) ; 200 VA (AC)
涌流持续时间	0.1 s
储能时间	6-7 s
耐压水平	2000 V (1 min)

### 6.2.5 储能/未储能状态辅助触点 (BS3/BS4/BS5)

提供两个微动开关，可发出断路器操动机构储能/未储能的远方信号。两个微动开关分别提供一个常开，一个常闭的信号。

特性	
额定电压Un	250 V AC-DC
约定发热电流Ith2	16 A
电气寿命	100,000次
DC-12/AC-12使用类	250 V AC: 16 A
别下额定值	250 V DC: 0.3 A
耐压水平	2000 V (1 min)

—  
两侧接地—  
底部接地

### 6.2.6 断路器分、合闸状态辅助触点 (-BB1)

断路器标准配置16个辅助触点,可发出断路器分、合闸的远方信号。如需进一步扩展辅助触点数量到20个,需在订单中注明。实际供客户使用的接点数量会因选配不同的附件而有所变化。

特性				
额定电压 $U_n$	24-660 V AC-DC			
约定发热电流 $I_{th2}$	10 A			
电气寿命	30,000次			
接触电阻	$\leq 5 \text{ m}\Omega$			
额定限制短路电流	1000 A			
额定电流与开断能力	$U_n$	$\text{Cos}\Phi$	T	$I_n$ $I_{cu}$
	220 V	0.7		2.5 25
	380-500 V	0.7		1.5 15
	660 V	0.7		1.2 12
	24-		15 ms	10 12
	60-		15 ms	6 8
	110-		15 ms	4 5
	220-		15 ms	1 2
耐压水平	2000 V (1min)			

### 6.2.7 并联底盘闭锁电磁铁 (-RL2)

可实现断路器手车闭锁功能,并同时实现远程及连锁操控等功能。此电磁铁交直流电源通用操作。可由脉冲命令触发,最短脉冲电流持续时间应不小于100 ms。

特性	
额定电压 $U_n$	110...132 V DC/AC 220~250 V DC/AC
动作电压范围	65...110% (DC) $U_n$ 85...110% (AC) $U_n$
涌入功率 ( $P_s$ )	200 W (DC) ; 200 VA (AC)
涌流持续时间	约100 ms
是否允许长期通电	允许
持续工作功率 ( $P_c$ )	DC<10 W; AC<10 VA
耐压水平	2000 V (1 min)

### 6.2.8 接地装置

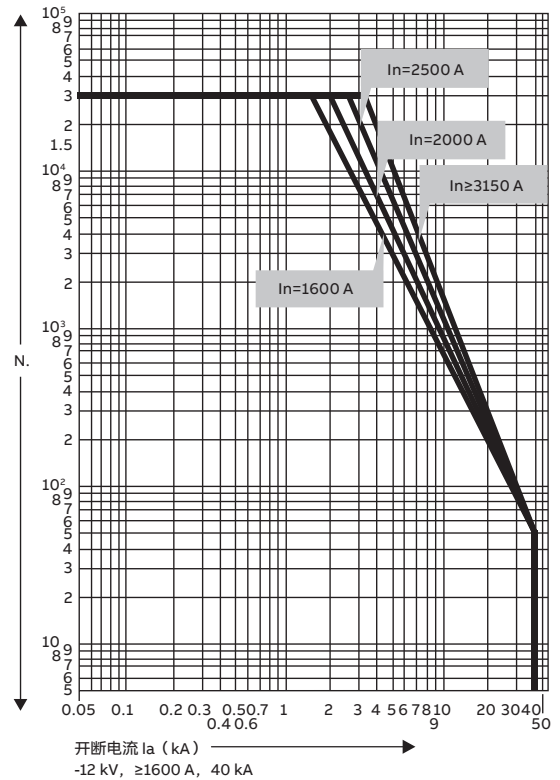
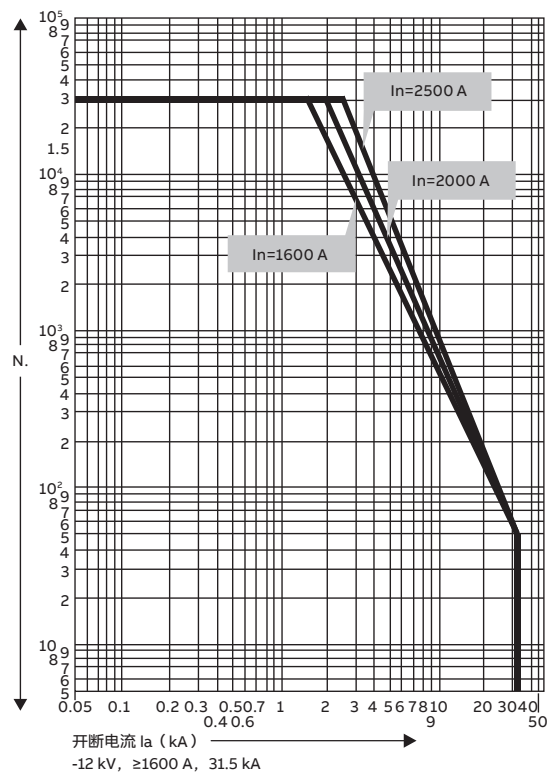
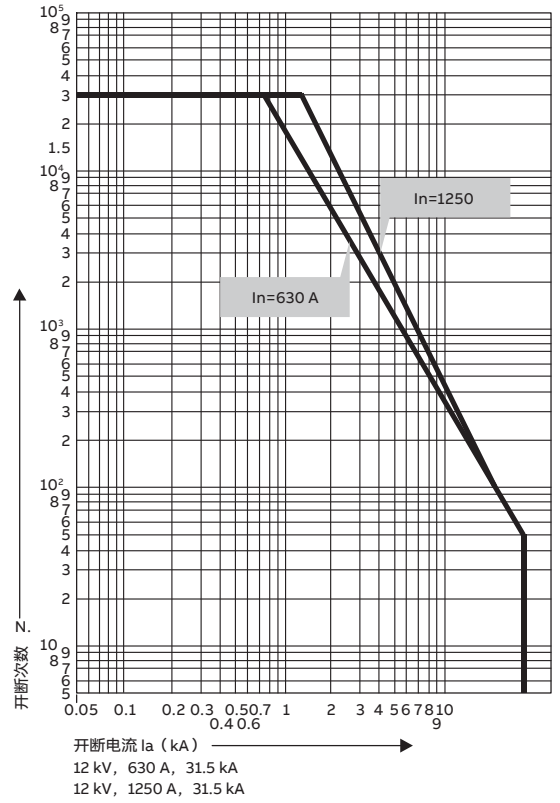
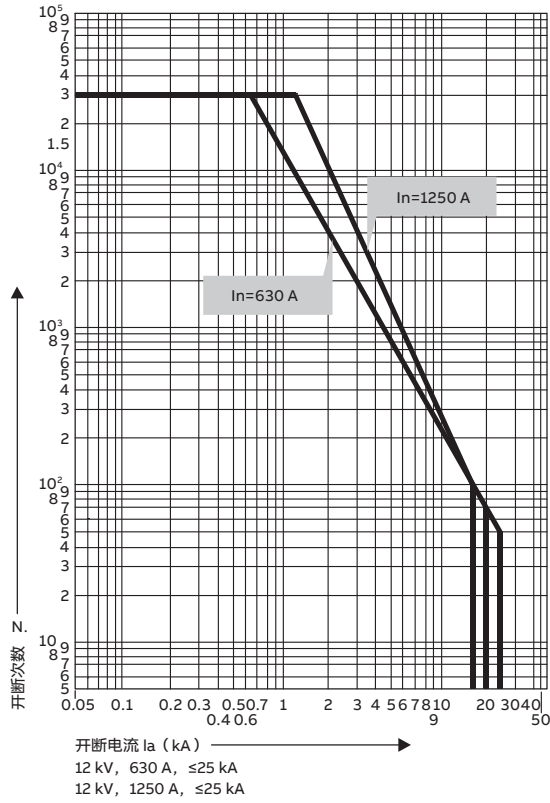
可提供断路器两侧接地和底部接地两种方案供用户分别选择,通过与开关柜的配合,使手车式断路器应接地的金属部分在试验位置和运行位置以及所有的中间位置均保持接地。

### 6.2.9 电动底盘车

可根据客户需求配置电动底盘车功能,实现远方/就地控制断路器在开关柜中电动摇进/摇出。

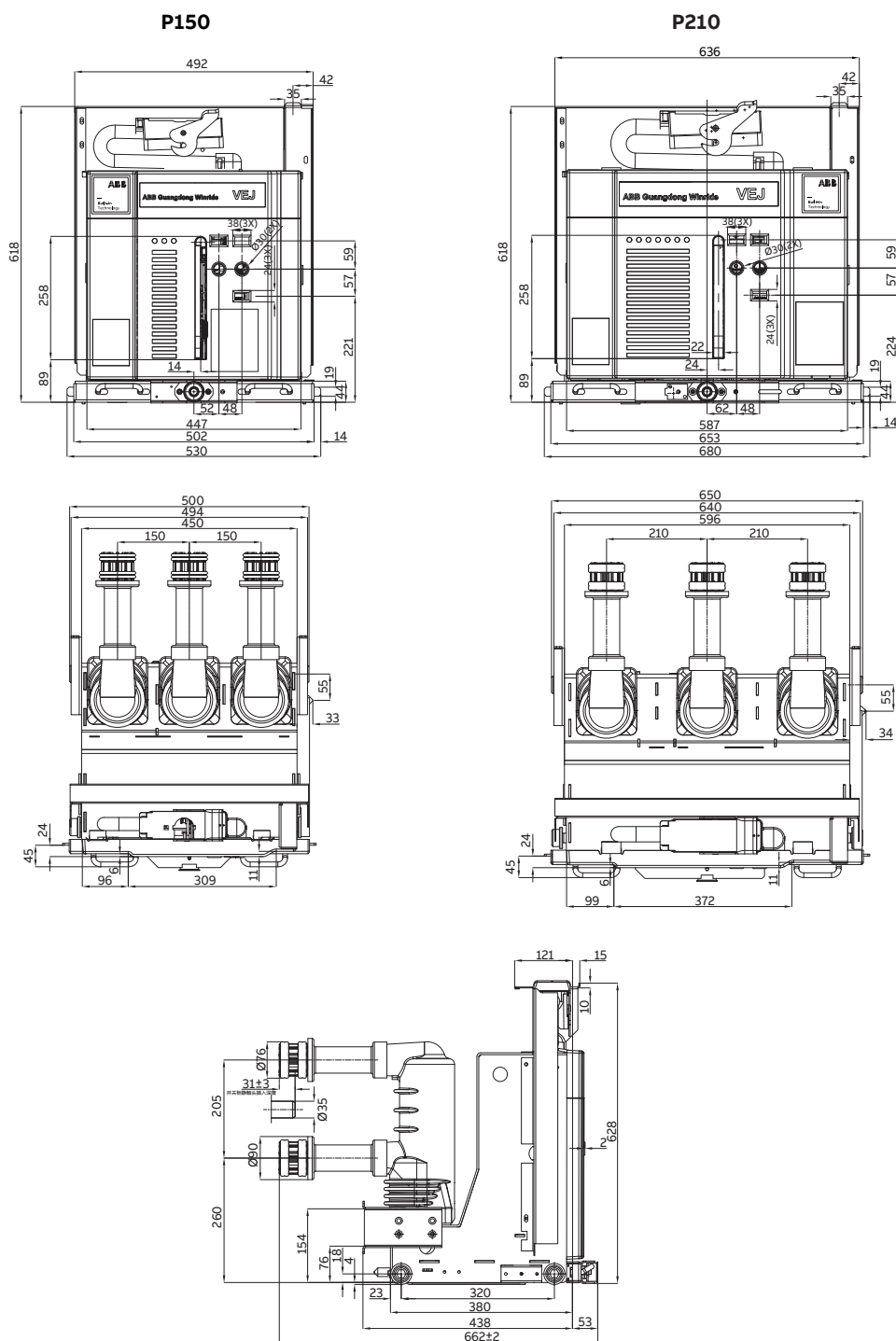
额定功率 (w)	120
额定电压 (v)	110-220
动作电压范围	85~110% $U_n$
额定工作电流 (A)	0.8/1.6
转速 (r/min)	31
电机寿命 (次)	2000循环
是否带堵转功能	是

6.3 真空灭弧室允许操作次数与开断电流的关系



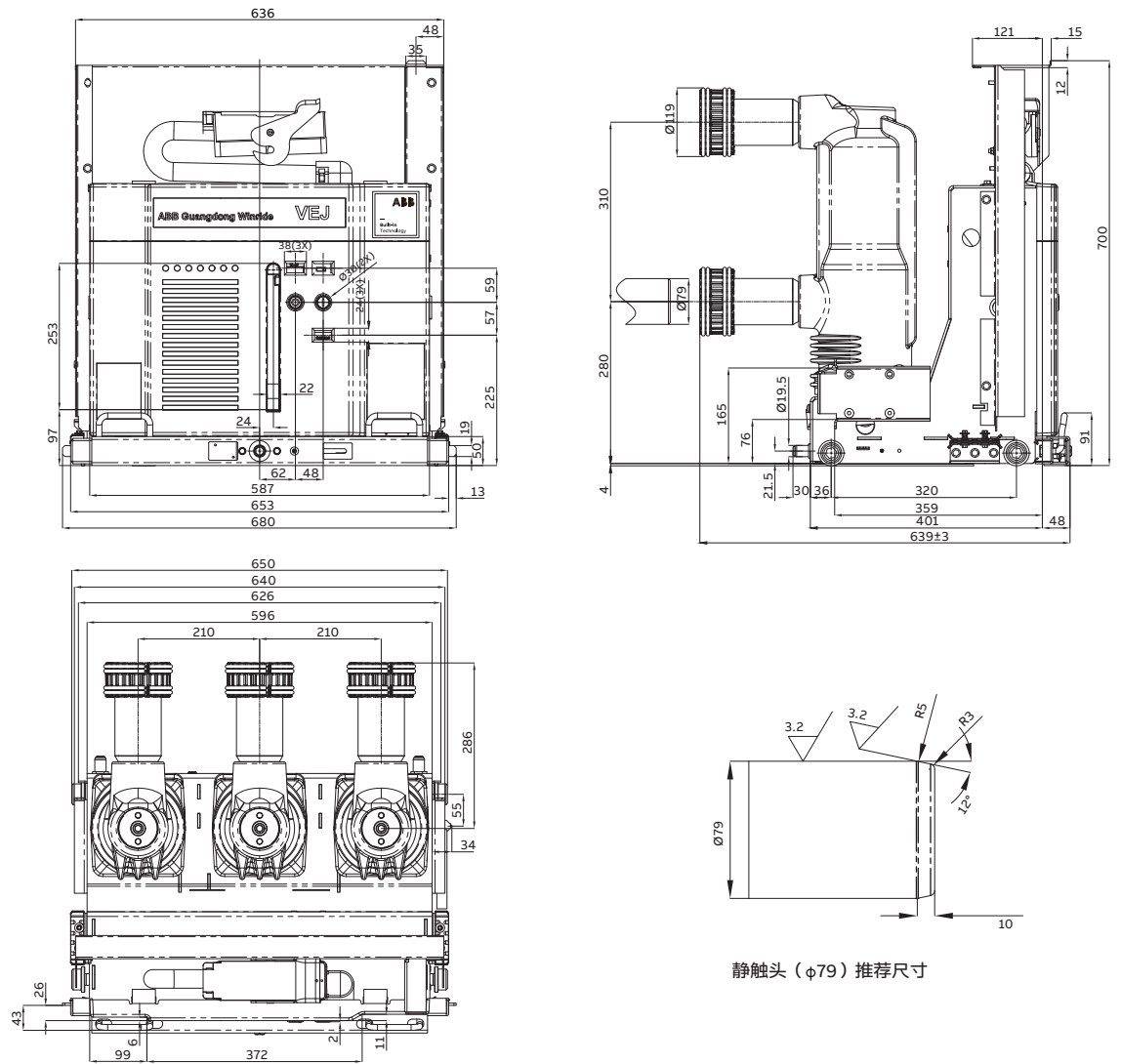
# 7. 外形尺寸

## 7.1 手车式VEJ (630 A/1250 A...25 kA...31.5 kA) 外形尺寸



注：仅供参考，以订货时实际提供的资料为准。

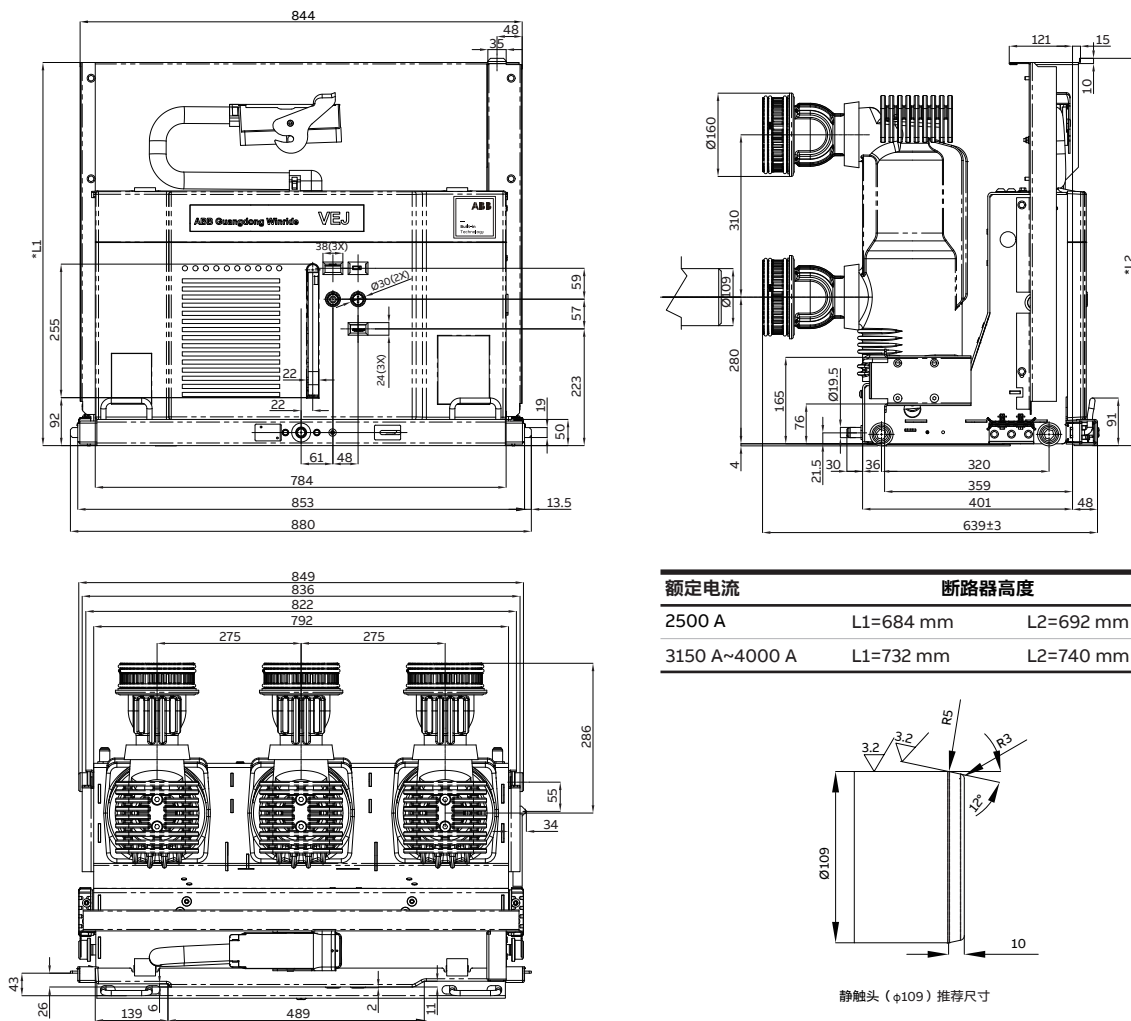
7.2 手车式VEJ (1600 A/2000 A...25 kA...40 kA, 1250 A 40 kA) 外形尺寸



静触头 (φ79) 推荐尺寸

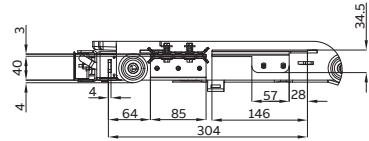
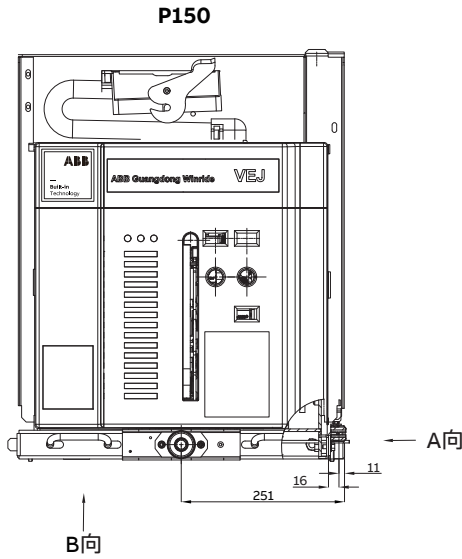
注: 仅供参考, 以订货时实际提供的资料为准。

7.3 手车式VEJ (2500 A/3150 A/4000 A...25 kA...40 kA) 外形尺寸

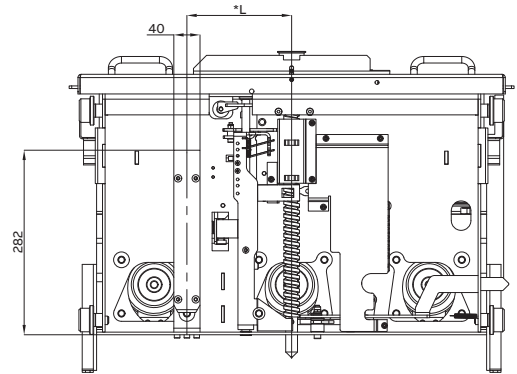


注：仅供参考，以订货时实际提供的资料为准。

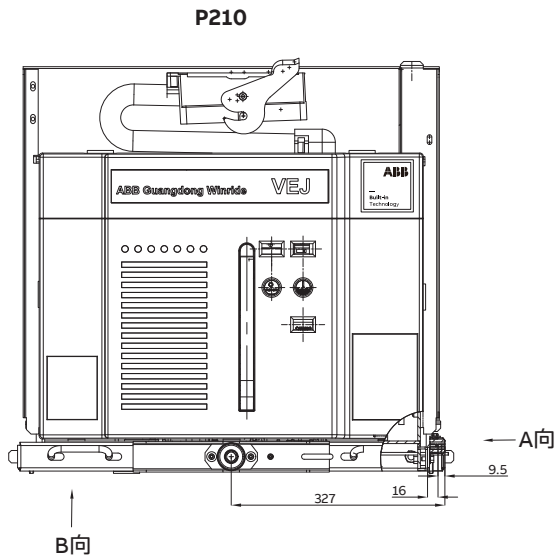
7.4 手车式VEJ (P150, P210小电流) 接地外形尺寸



A向 (右侧接地装置, 左侧接地与右侧对称)



B向 (底部接地装置)

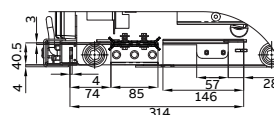
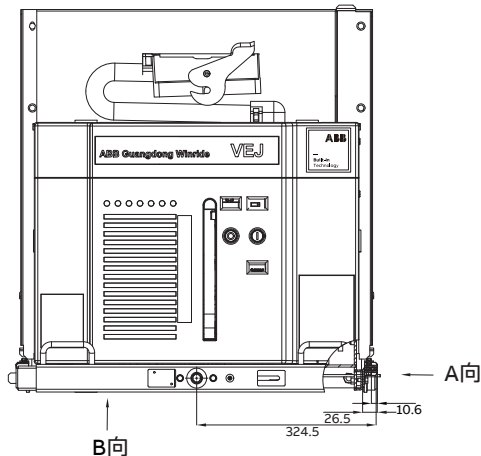


底部接地铜排相对位置尺寸L选项		
P150	1206-25	L=160 mm
	1206-32	
	1212-25	
	1212-32	
P210	1206-25	L=160 mm
	1206-32	
	1212-25	
	1212-32	

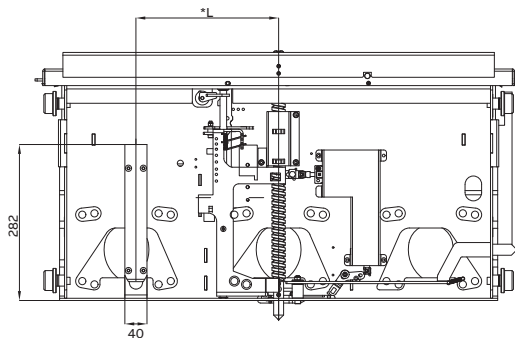
注: 仅供参考, 以订货时实际提供的资料为准。

7.5 手车式VEJ (P210大电流, P275) 接地外形尺寸

P210

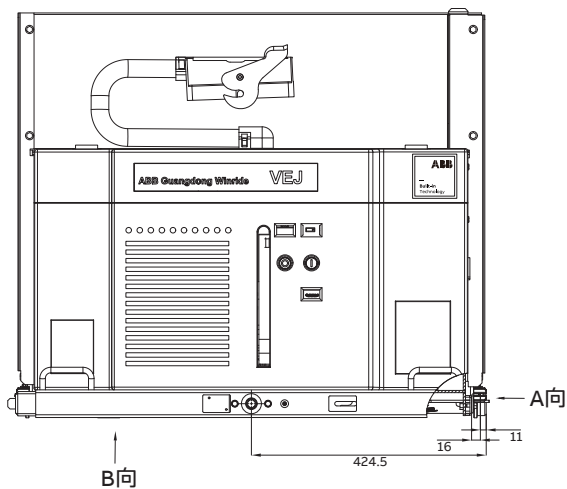


A向 (右侧接地装置, 左侧接地与右侧对称)



B向 (底部接地装置)

P275

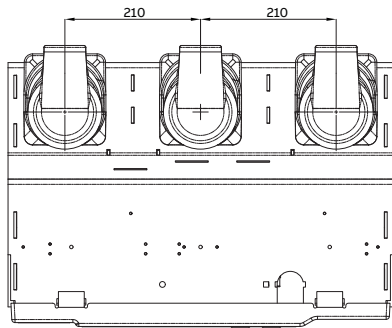
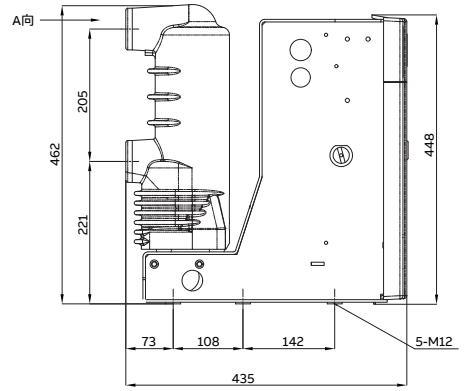
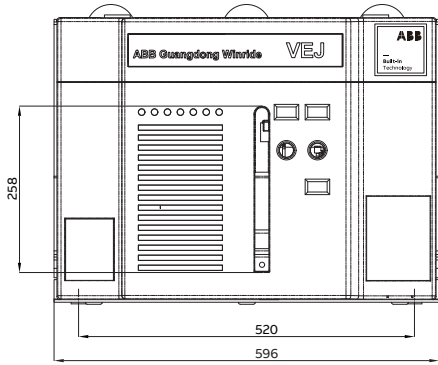


底部接地铜排相对位置尺寸L选项

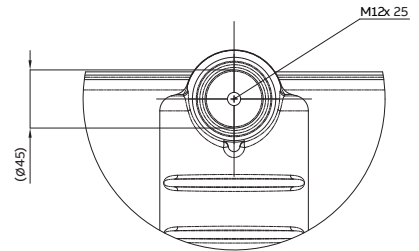
P210	1212-40	L=200 mm
	1216-25 (31, 40)	
	1220-25 (31, 40)	
P275	1216-25 (31, 40)	L=258 mm
	1220-25 (31, 40)	
	1225-25 (31, 40)	
	1231-25 (31, 40)	
	1240-25 (31, 40)	

注: 仅供参考, 以订货时实际提供的资料为准。

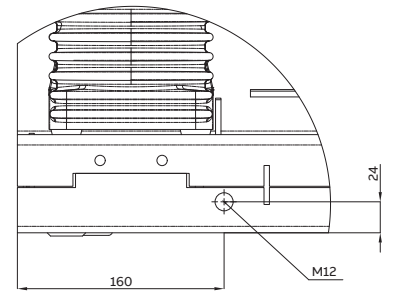
7.6 固定式VEJ (630 A/1250 A...25 kA...31.5 kA) 外形尺寸



A向: I



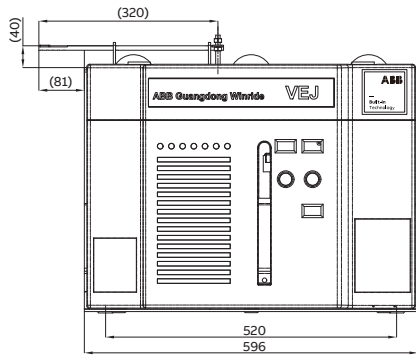
A向: II



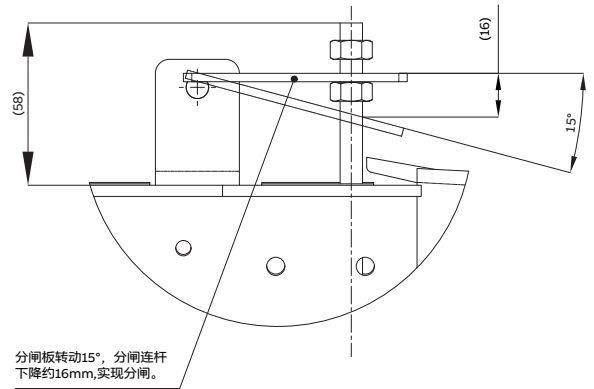
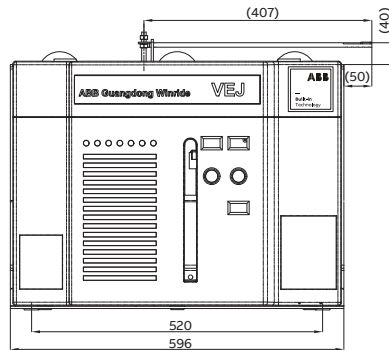
注: 仅供参考, 以订货时实际提供的资料为准。

### 7.7 固定式断路器分闸联锁装置 (可选配)

顶部左侧伸出81 mm



顶部右侧伸出50 mm



### 7.8 固定式断路器的标准配置

- 操动机构
- 分、合闸按钮及操作计数器
- 储能电机 (-MS)
- 分闸脱扣器 (-MO1)
- 合闸脱扣器 (-MC)
- 合闸闭锁电磁铁 (-RL1)
- 分、合闸辅助开关 (-BB1)
- 注: 标准配置8常开8常闭, 16个辅助触点, 二次线通过航空插引出, 实际供用户使用的接点数量会因配置附件的不同而有所变化。
- 储能/未储能状态辅助触点 (-BS3/BS4)
- 航空插头/插座

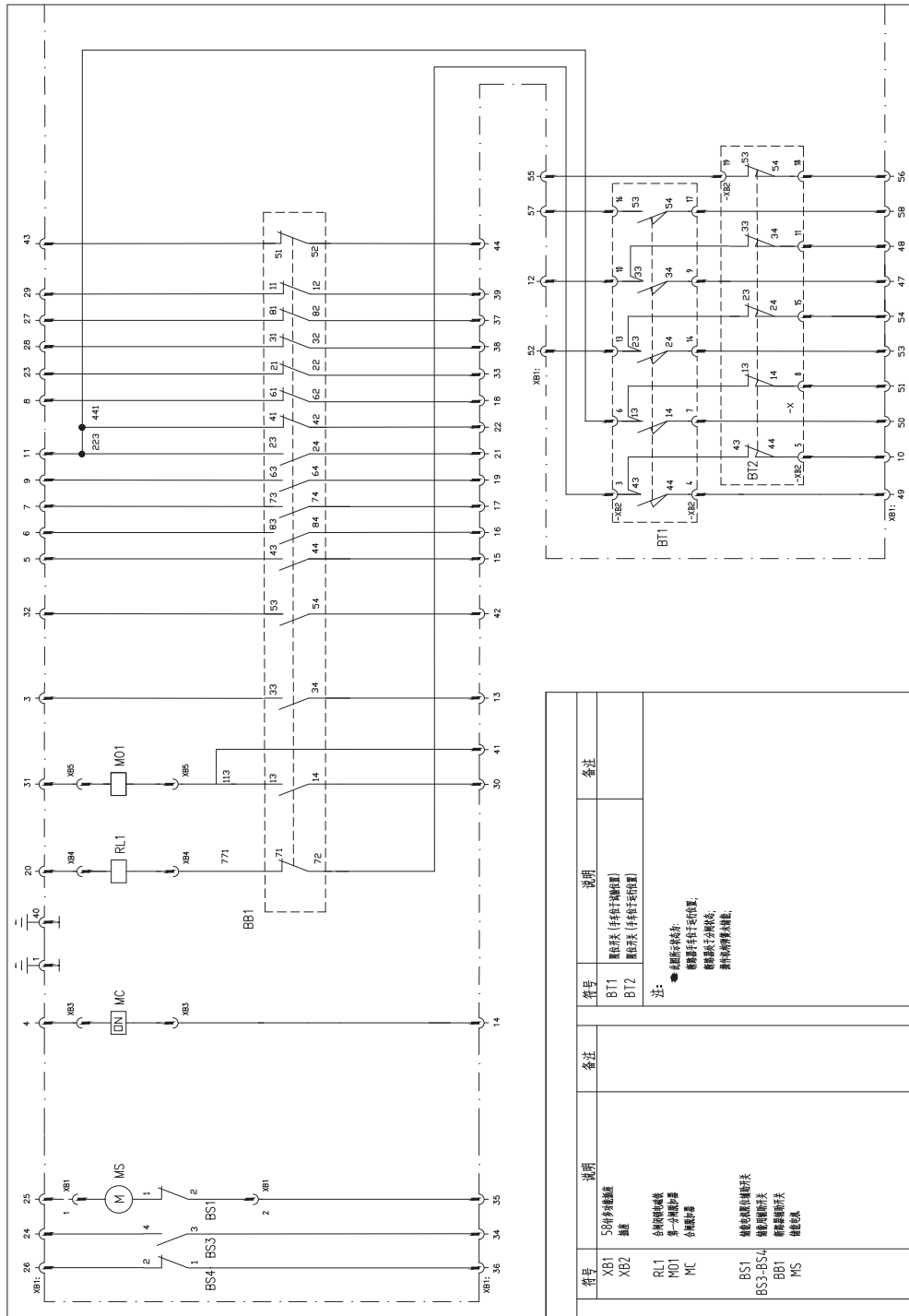
### 7.9 手车式断路器的标准配置

- 操动机构
- 分、合闸按钮及操作计数器
- 储能电机 (-MS)
- 分闸脱扣器 (-MO1)
- 合闸脱扣器 (-MC)
- 合闸闭锁电磁铁 (-RL1)
- 分、合闸辅助开关 (-BB1)
- 注: 标准配置8常开8常闭, 16个辅助触点, 二次线通过航空插引出, 实际供用户使用的接点数量会因配置附件的不同而有所变化。
- 储能/未储能状态辅助触点 (-BS3/BS4)
- 手车位置辅助开关 (-BT1, -BT2)
- 航空插头/插座
- 梅花触指

注: 仅供参考, 以订货时实际提供的资料为准。

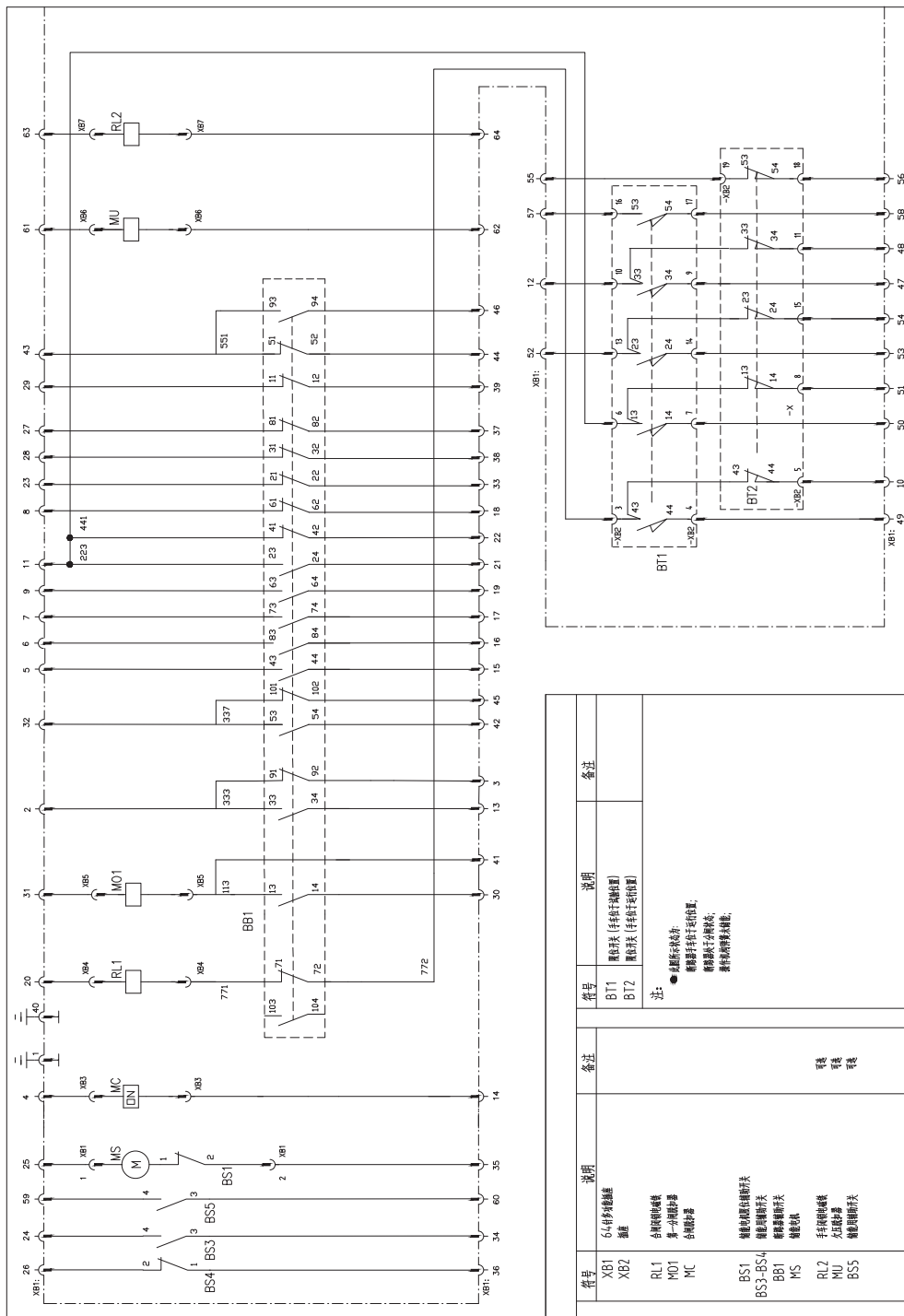
# 8. 电气原理图

VEJ手车式电气原理图 (配8NO8NC辅助开关)



注: 8开8闭标准方案无法增加RL2、BS5、MU等选配件, 如需选用以上配件, 请选择10开10闭标准方案。

VEJ手车式电气原理图（配10NO10NC辅助开关）





## 9. 运输与存储

断路器是在处于分闸位置、弹簧未储能的状态下，并经过特殊的包装条件下运输的。

收货时，请检查包装是否完整、产品描述、铭牌上的数据等与订单和发运单是否一致。并确认所有在发运单上的物料都在提供的货物中。如果在拆箱过程中发现任何损坏或异常的情况，请尽快直接通知广东ABB盈照开关有限公司（或通过代理商），最迟应在收到货物五天内通知。包装内仅提供订货时被盈照确认有效的订单上要求的附件。

产品交接时必须小心拆箱，并进行检查，如果短期内不进行安装的话，包装应更换且采用原始的材料。产品的每个包装内至少放入一包干燥剂。如果原始的材料不能再用，应采用保护性的覆盖物轻盖住产品，将

其放置在通风良好、干燥无尘且周围环境无腐蚀性的气体、远离任何易燃可燃物质、环境温度在-25°C~40°C之间的室内场所。无论如何，应避免任何意外碰撞和采用会重压到产品结构的放置方式。

断路器提供有专用起吊支撑件，起吊或者搬运断路器应使用一个带有绳索和安全吊钩的特殊起吊装置（未提供），将吊钩钩入固定在断路器壳体上的支撑件的起吊孔中，操作完成（和断路器投入运行前）取下起吊装置且务必拆除壳体上支撑件。在起吊过程中，请勿施加外力于绝缘件和触臂上。起吊装置不应直接搭钩在断路器本体或操动机构上。必须施加力于放置断路器的托盘上或者一坚固的支撑件上。总之，始终推荐使用其自身的起吊支撑件来进行起吊作业。

# 10. 订货信息

广东 ABB 盈照开关有限公司 ABB Guangdong Winride Switchgear Co.,Ltd. <b>VEJ 订货技术确认单</b>			
开关厂	最终客户	台数	第 页
订单号	项目名称	日期	
<b>VEJ 真空断路器</b> 配浇注式极柱及模块化操动机构 请在列表中勾选选项配置 (包含: 安装方式、产品触头间距、额定电流、额定开断电流)			
01 产品系列 <b>12kV VEJ</b>			
02 安装方式	03 触头间距	04 额定电流	05 额定开断电流
<input type="checkbox"/> 固定式	<input type="checkbox"/> P210 H205	<input type="checkbox"/> 630A <input type="checkbox"/> 1250A	<input type="checkbox"/> 25kA <input type="checkbox"/> 31.5kA
<input type="checkbox"/> 手车式	<input type="checkbox"/> P150 H205 <input type="checkbox"/> P210 H205	<input type="checkbox"/> 1250A <input type="checkbox"/> 1600A <input type="checkbox"/> 2000A <input type="checkbox"/> 2500A <input type="checkbox"/> 3150A <input type="checkbox"/> 4000A	<input type="checkbox"/> 25kA <input type="checkbox"/> 31.5kA <input type="checkbox"/> 40kA <input type="checkbox"/> 31.5kA <input type="checkbox"/> 40kA
	<input type="checkbox"/> P210 H310 <input type="checkbox"/> P275 H310		
	<input type="checkbox"/> P275 H310		
06 执行标准 <b>GB/T 1984</b>			
07 铭牌和试验报告语言 <b>中英文 BILINGUAL</b>			
标准配置附件 <sup>1)</sup>			
08 分闸/合闸脱扣器 <b>MO1/MC</b>	<input type="checkbox"/> AC/DC 220V	<input type="checkbox"/> AC/DC 110V	
09 储能电机 <b>MS</b>	<input type="checkbox"/> AC/DC 220V	<input type="checkbox"/> AC/DC 110V	
10 辅助开关 <b>BB1</b> <sup>3)</sup>	<input type="checkbox"/> 标准 8 常开 8 常闭		
11 手车接地装置	<input type="checkbox"/> 底部铜排接地		
12 波纹管长度(航空插座端) <sup>6)</sup>	<input type="checkbox"/> 标准 30cm		
13 合闸闭锁电磁铁 <b>RL1</b> <sup>5)</sup>	<input type="checkbox"/> 无闭锁	<input type="checkbox"/> AC/DC220V	<input type="checkbox"/> AC/DC110V
选配收费附件			
以下功能可在产品说明书中查阅相关内容			
14 手车闭锁电磁铁 <b>RL2</b>	<input type="checkbox"/> AC/DC 220V	<input type="checkbox"/> AC/DC 110V	
15 欠压脱扣器 <b>MU</b>	<input type="checkbox"/> AC/DC 110V	<input type="checkbox"/> AC/DC 110V	
16 储能触点 <b>BS5</b>	<input type="checkbox"/> 增加 1 个常开触点	<input type="checkbox"/> 增加 1 个常闭触点	
17 辅助开关 <b>BB1</b> <sup>3)</sup>	<input type="checkbox"/> 10 常开 10 常闭		
18 程序锁	<input type="checkbox"/> 断路器左侧板安装 (1 个/台)	<input type="checkbox"/> 断路器右侧板安装 (1 个/台)	
19 分闸位置闭锁	<input type="checkbox"/> 面板安装 (1 个/台)		
20 手车接地装置 <sup>4)</sup>	<input type="checkbox"/> 两侧接地		
21 中门联锁装置	<input type="checkbox"/> 关门联锁装置	<input type="checkbox"/> 手车与柜门闭锁装置	
22 波纹管长度 (航空插座端)	<input type="checkbox"/> 60cm		
23 其他配置 <sup>7)</sup>	<input type="checkbox"/> 绝缘附件 (海拔 2000m)	<input type="checkbox"/> 梅花触指 (8 μm for SGCC)	<input type="checkbox"/> 二次航空插头防误插针
	<input type="checkbox"/> 二次组件 (2CBS029040A)	<input type="checkbox"/> 二次组件 (2CBS030001 8 开 8 闭+RL2+BS5)	
固定式选配收费附件 <sup>2)</sup>			
24 固定式接线方式 <sup>4)</sup>	<input type="checkbox"/> 端子组件		
25 固定式主轴加长连杆 (含拐臂)	伸出方向	<input type="checkbox"/> 面向断路器面板左侧	<input type="checkbox"/> 面向断路器面板右侧
	伸出尺寸	<input type="checkbox"/> 37mm	<input type="checkbox"/> 45mm
26 固定式分闸联锁装置	<input type="checkbox"/> 顶部左侧伸出 81mm		
特殊要求:			
特殊二次线:	<input type="checkbox"/> 非标准 (附图, 图号: _____)		
订货技术确认单确认	_____ (签名)		(盖章)
注:			
1) 手车式配置: 每台产品均赠送航空插座组件 1 套; 每 5 台赠推进/摇出手柄及起吊工具 1 套(订单总台数少于 5 台时仍赠送一套)。			
2) 固定式配置: 每台产品均赠送航空插座组件 1 套 (端子组件除外); 每 5 台赠起吊工具 1 套(订单总台数少于 5 台时仍赠送一套)。			
3) 选用航空插件时, 辅助开关 8 开 8 闭的配置对应 58 针航空插件, 10 开 10 闭的配置对应 64 针航空插件。			
4) 断路器接地方式, 手车式标准配置默认为底部接地; 两侧接地为选配项, 二者选其一。			
5) 标准配置已包含合闸闭锁电磁铁 RL1, RL1 电压等级应选择与分合闸脱扣器 MO1/MC 一致, 无需合闸闭锁功能则勾选取消合闸闭锁。			
6) 固定式断路器标准配置为航空插件, 端子组件为选配项, 二者选其一。			
7) 特定配置与特殊二次线仅为满足特定用户需求, 如有任何疑问请与厂家联系。			

注: 仅供参考, 以订货时实际提供的资料为准。



**广东ABB盈照开关有限公司**

汕头市龙湖区万吉工业区万吉南二街16号二期

销售热线: 400 830 4545

售后热线: 400 840 6800

技术支持: 0754-8275 6823

销售邮箱: sales@winride.cn

售后邮箱: service@winride.cn

网址: www.winride.cn

电话: 0754-8275 6800

传真: 0754-8275 6868

由于标准和材料的变更, 文中所述特性和本资料中的图像只有经过我们的业务部门确认后, 才对我们有约束。

© 2025 盈照, 版权所有。  
禁止不当使用, 本公司保留对该资料之解释及修改权。