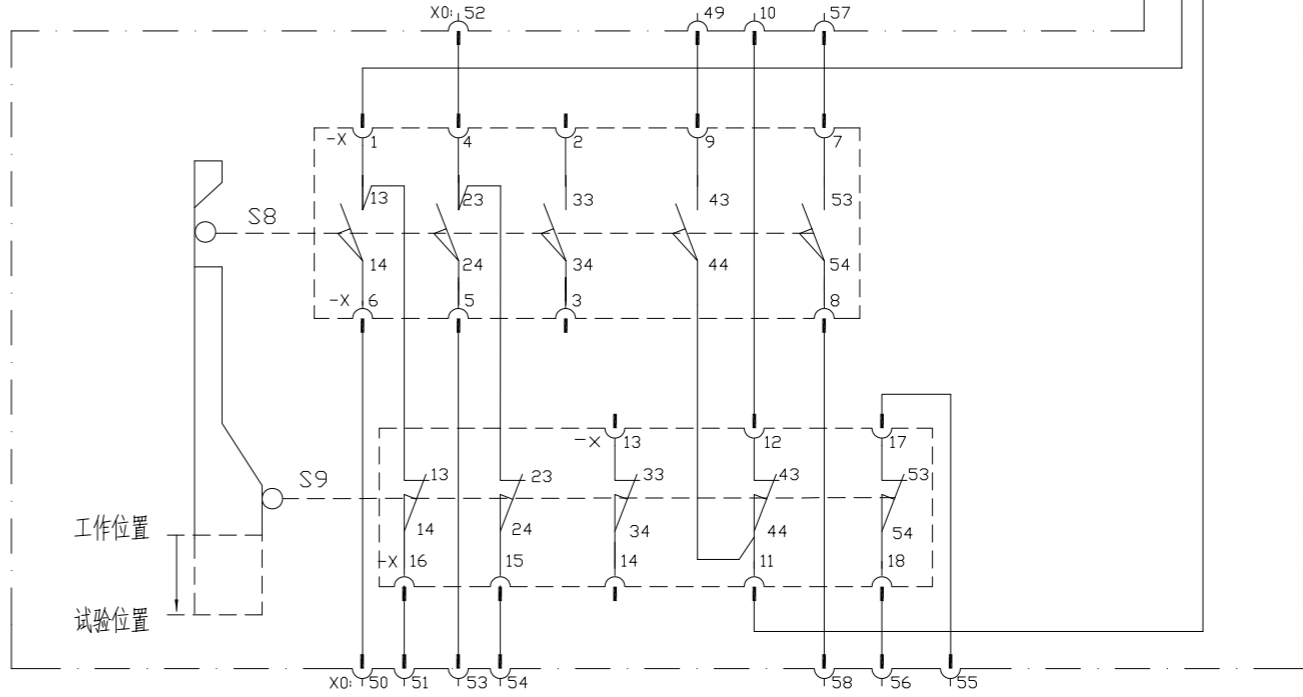
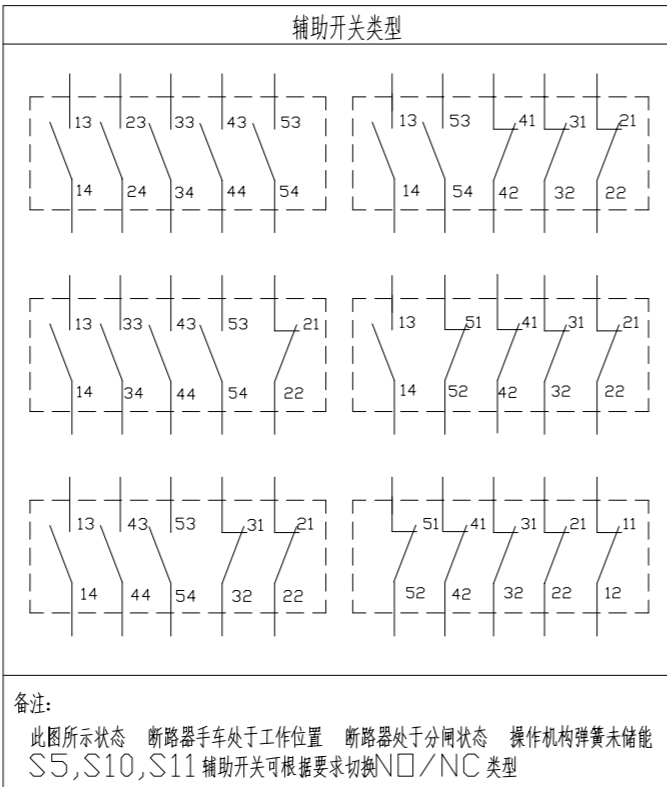


符号	说明	备注
Y1	合闸闭锁电磁铁	
Y2	第一分闸脱扣器	
Y3	合闸脱扣器	
V0-V9	整流元件	
M0	弹簧操作机构储能电机	
K0	防跳继电器	
R0	串联电阻	
Y0	手车闭锁电磁铁	选配
S1	与储能机构联动的辅助开关	
S2	与Y1联动的辅助开关	
S3	与主轴联动的辅助开关	
S4	与主轴联动的辅助开关	
S5	与主轴联动的辅助开关	
S10	与主轴联动的辅助开关	
S11	与主轴联动的辅助开关	
手车底座二次元件		
S8	限位开关 (试验位置)	
S9	限位开关 (工作位置)	
X0	64针多功能插座	



							MATERIAL		 ABB Guangdong WINRIDE SWITCHGEAR CO. LTD.	
							TITLE			
B	REV. MARK	REV. QUANTITY	REV. DOCUMENT	AMEND	DATE	APPROVE	DATE	STAGE	WEIGHT	40.5 VEJ手车式电气原理图 (10N010NC)
	DRAWN	Kate.lin	2024.06.06	PROCESS						DRAWING No.
	CHECKED	Reuben	2024.06.06	APPROVE	Antony	2024.06.06	SCALE			2CBS040110
	STD.						PAGE	1	TOTAL	1